

İÇİNDEKİLER

1. GİRİŞ
2. ÜRÜNE GENEL BAKIŞ
3. ONAY
4. ARAÇ İÇİNDEKİ KULLANIM
5. İLETİŞİM
6. GÜVENLİK UYARILARI
7. ARAÇ İÇİNDE MONTAJ
8. EĞİM AÇISININ AYARLANMASI
9. ARAÇ İÇİNDEKİ KULLANIM
10. TEMİZLİK
11. SÖKÜLMESİ VE ATIK OLARAK İMHA EDİLMESİ

1. GİRİŞ

Firmamıza ait **BABY-SAFE i-SIZE BASE / FLEX BASE** bazasının çocuğunuza ilk aylarında güvenli bir şekilde eşlik etmesinden mutluluk duyuyoruz.

⚠️ Çocuğunuzun doğru bir şekilde korunması için **BABY-SAFE i-SIZE BASE / FLEX BASE bazasının mutlaka bu talimatta açıklanan şekilde kullanılması ve monte edilmesi gerekmektedir! **BABY-SAFE i-SIZE BASE / FLEX BASE** bazasını ilk defa kullanmadan önce kullanım kılavuzunu dikkatle okuyunuz ve kılavuzu bazadaki mevcut saklama yerinde saklayınız.**

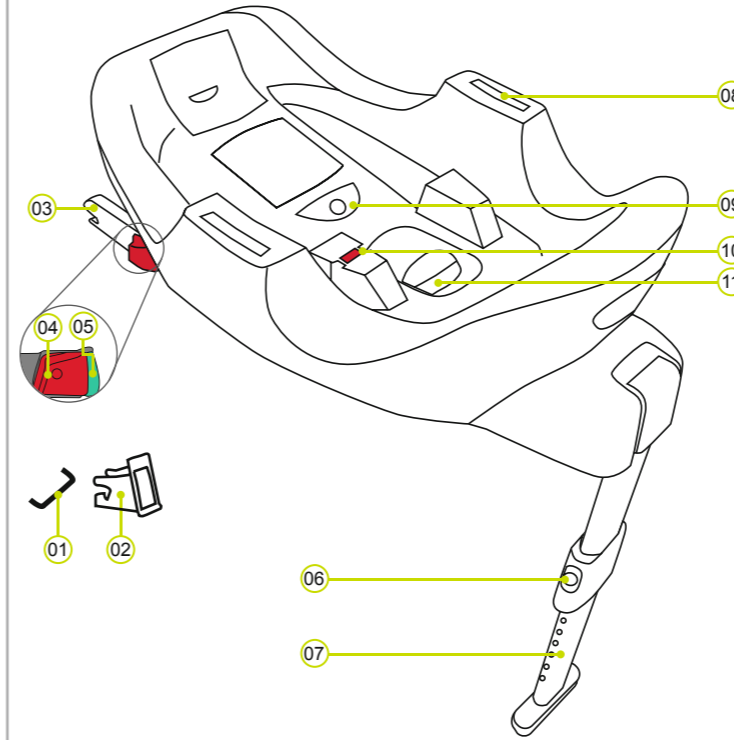
Bu kılavuzda aşağıda belirtilen semboller kullanılmaktadır:

Sembol	Sinyal kelime	Açıklama
⚠️	TEHLİKE!	Ağır yaralanma tehlikesi
⚠️	UYARI!	Hafif yaralanma tehlikesi
⚠️	DİKKAT!	Maddi hasarların oluşması tehlikesi
📌	ÖNERİ!	Faydalı hatırlatmalar

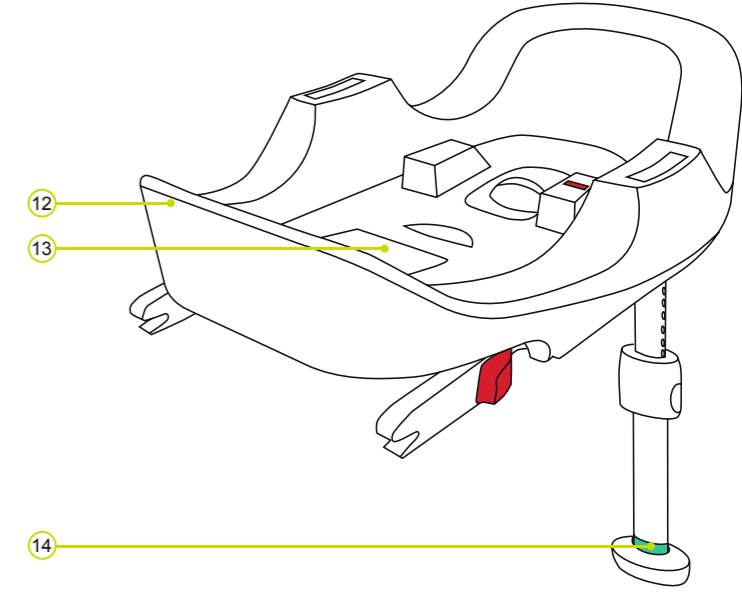
Sabit bir sırayı takip eden uygulama talimatları, numaralandırılmıştır.
Örnek:

1. Düğmeye basın...

2. ÜRÜNE GENEL BAKIŞ



- 01 ISOFIX sabitleme noktaları (araç)
- 02 ISOFIX yerleştirme kılavuzları
- 03 ISOFIX kilitleme kolları
- 04 Çözme düğmesi
- 05 Emniyet düğmesi
- 06 Ayarlama düğmesi
- 07 Destek ayağı
- 08 Sabitleme yarıkları



- 09 Eğim ayarlama düğmesi
- 10 Eğim göstergesi
- 11 Kilitleme kolunu çözme düğmesi
- 12 Baza üst parçası
- 13 Kılavuz saklama yeri
- 14 Destek ayağı işareti

3. ONAY

Bu **BABY-SAFE i-SIZE BASE / FLEX BASE** bazası, sadece Britax Römer **BABY-SAFE i-SIZE / BABY-SAFE² i-SIZE** ana kucağı ile birlikte kullanılması ve bebeğinizin araçta emniyete alınması için öngörülmüştür.

BRITAX RÖMER araç çocuk koltuğu	ECE* R 129/00 uyarınca test edilerek onaylanmıştır	
	Boy	Vücut ağırlığı
BABY-SAFE i-SIZE BASE / FLEX BASE	40 - 83 cm	≤ 13 kg

*ECE = Avrupa Çocuk Emniyet Donanımları Standardı

Araç çocuk koltuğu, Avrupa Çocuk Emniyet Donanımları Standardı'nın (ECE R129/00) taleplerine uygun şekilde tasarlandı ve test edilip onaylanmıştır. E test işareti (bir daire içinde) ve izin numarası, izin sertifikası etiketi üzerinde (araç çocuk koltuğu üzerindeki etiket) bulunmaktadır.

- ⚠️ TEHLİKE!** Bu bazalardan hiçbiri, başka ana kucakları ile birlikte kullanılamaz.
- ⚠️ TEHLİKE!** Araç çocuk koltuğunda herhangi bir değişiklik yapmanız durumunda, resmi kullanım izni geçersiz kalır. Değişiklikleri sadece üretici firma yapabilir. Kullanıcı tarafından yapılan teknik değişikliklerden dolayı koltuğun koruyucu özelliği azalabilir ya da tümüyle ortadan kalkabilir.
- ⚠️ UYARI!** Bu **BABY-SAFE i-SIZE BASE / FLEX BASE** sadece çocuğunuzun araç içerisinde emniyete alınması amacıyla kullanılmalıdır. Baza, ev içerisinde oturma aracı veya oyuncak olarak kullanılmaya uygun değildir.

4. ARAÇ İÇİNDEKİ KULLANIM

Aracınızın kullanma kılavuzunda çocuğu geride tutma sistemlerinin kullanılmasına yönelik talimatları dikkate alınız.

Lütfen aracınızın **kullanma kılavuzundan**, ECE R16 standardı uyarınca çocuğu geride tutma sistemlerinin kullanılmasına müsaade edilen araç koltuklarına ilişkin bilgileri edininiz.

Kullanım seçenekleri **BABY-SAFE i-SIZE BASE / FLEX BASE:**

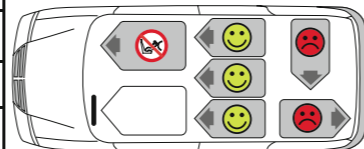
BRITAX RÖMER araç çocuk koltuğu	Araçta oturma pozisyonu	
	i-Size	i-Size değil
BABY-SAFE i-SIZE BABY-SAFE ² i-SIZE (ana kucağı)	✓	✓
+ BABY-SAFE i-SIZE BASE	✓ a)	✓ b)
+ BABY-SAFE i-SIZE FLEX BASE	✓	✓ b)

- a) Lütfen baza seçimi sırasında birlikte verilen araç tipleri listesindeki (baza ile birlikte verilmiştir) önerileri dikkate alınız. Tip listesi sürekli güncel durumda tutulmaktadır. En güncel versiyonu doğrudan bizden veya www.britax.com sayfası üzerinden temin edebilirsiniz.
- b) Bazanın, sadece araç tipleri listesinde belirtilen araçlarda kullanılabileceği anlamına gelmektedir (baza ile birlikte verilmiştir). Tip listesi sürekli güncel durumda tutulmaktadır. En güncel versiyonu doğrudan bizden veya www.britax.com sayfası üzerinden temin edebilirsiniz.

Bazanızı şu şekilde kullanabilirsiniz:

sürüş istikametinde	hayır
sürüş istikametinin tersi yönünde	evet
2 noktadan bağlantılı emniyet kemeri ile	hayır
3 noktadan bağlantılı emniyet kemeri ile	hayır
ön yolcu koltuğunda	evet 1)
cam kenarının yanındaki arka koltuklarda	evet
arka koltuk sırasının ortasında	evet

1) Ön hava yastığı devre dışı olmalıdır. Araç el kitabındaki uyarıları dikkate alınız.



5. İLETİŞİM

Kullanım ile ilgili başka sorularınız olursa, lütfen bize başvurunuz:



BRITAX RÖMER
Kindersicherheit GmbH
Theodor-Heuss-Straße 9
89340 Leipheim
Germany

T.: +49 (0) 8221 3670 -199/-299
F.: +49 (0) 8221 3670 -210
E.: service.de@britax.com
www.britax.com

BRITAX EXCELSIOR LIMITED
1 Churchill Way West
Andover
Hampshire SP10 3UW
Birleşik Krallık

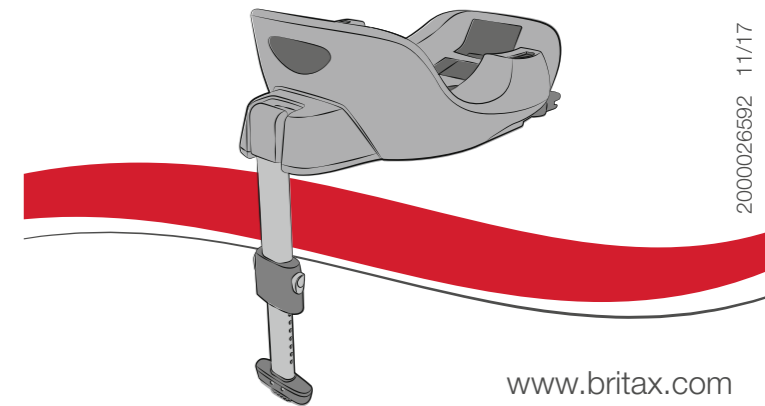
T.: +44 (0) 1264 333343
F.: +44 (0) 1264 334146
E.: service.uk@britax.com
www.britax.com

≤ 13 kg

britax

BABY-SAFE i-SIZE BASE
BABY-SAFE i-SIZE FLEX BASE

Kullanım kılavuzu



www.britax.com

